

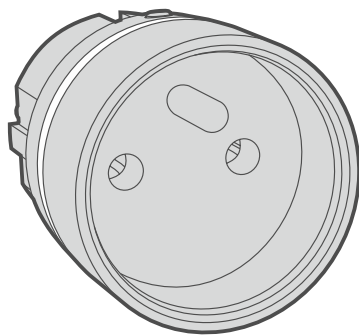
Satel®

abox2

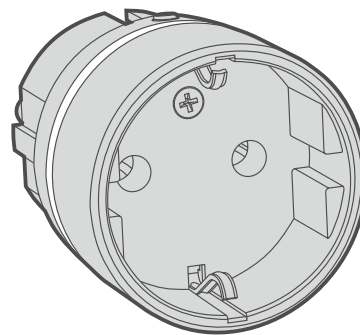
ASW-200

Inteligentna wtyczka

CE



ASW-200 E



ASW-200 F

PL

Wersja oprogramowania 1.00

asw-200_pl 10/21

SATEL sp. z o.o. • ul. Budowlanych 66 • 80-298 Gdańsk • POLSKA
tel. 58 320 94 00 • serwis 58 320 94 30 • dz. techn. 58 320 94 20





www.satel.pl

WAŻNE

Przed podłączeniem urządzenia do zasilania zapoznaj się z instrukcją.

Wprowadzanie w urządzeniu jakichkolwiek modyfikacji, które nie są autoryzowane przez producenta, lub dokonywanie samodzielnych napraw skutkuje utratą uprawnień wynikających z gwarancji.

Tabliczka znamionowa urządzenia jest umieszczona na obudowie.

-  Urządzenie spełnia wymagania dyrektyw obowiązujących na terenie Unii Europejskiej.
-  Urządzenie przeznaczone jest do montażu wewnątrz pomieszczeń.
-  Urządzenia nie wolno wyrzucać z innymi odpadami komunalnymi. Należy się go pozbyć zgodnie z obowiązującymi przepisami dotyczącymi ochrony środowiska (urządzenie wprowadzono na rynek po 13 sierpnia 2005 r.).
-  Urządzenie spełnia wymagania regulaminów technicznych Euroazjatyckiej Unii Celnej.

Firma SATEL stawia sobie za cel nieustanne podnoszenie jakości swoich produktów, co może skutkować zmianami w ich specyfikacji technicznej i oprogramowaniu. Aktualna informacja o wprowadzanych zmianach znajduje się na naszej stronie internetowej.

Proszę nas odwiedzić:
<https://support.satel.pl>

SATEL sp. z o.o. niniejszym oświadcza, że typ urządzenia radiowego ASW-200 jest zgodny z dyrektywą 2014/53/UE. Pełny tekst deklaracji zgodności UE jest dostępny pod następującym adresem internetowym: www.satel.eu/ce

W instrukcji mogą wystąpić następujące symbole:



- uwaga;



- uwaga krytyczna.

SPIS TREŚCI

1.	Właściwości	2
2.	Opis	2
	Komunikacja radiowa.....	3
	Tryby pracy	3
	Ochrona przed przeciążeniem i przegrzaniem	3
	Wskaźnik LED	4
3.	Uruchomienie	4
4.	Konfigurowanie ustawień wskaźnika LED	5
	Uruchomienie trybu konfigurowania	5
	Konfigurowanie	5
5.	Dane techniczne	5

Inteligentna wtyczka ASW-200 umożliwia zdalne sterowanie urządzeniami elektrycznymi. Dostępne są dwa warianty urządzenia:

- ASW-200 E z gniazdem typu E (EURO),
- ASW-200 F z gniazdem typu F (SCHUKO).

Wtyczka przeznaczona jest do pracy w ramach dwukierunkowego systemu bezprzewodowego ABAX 2 / ABAX. Obsługiwana jest przez:

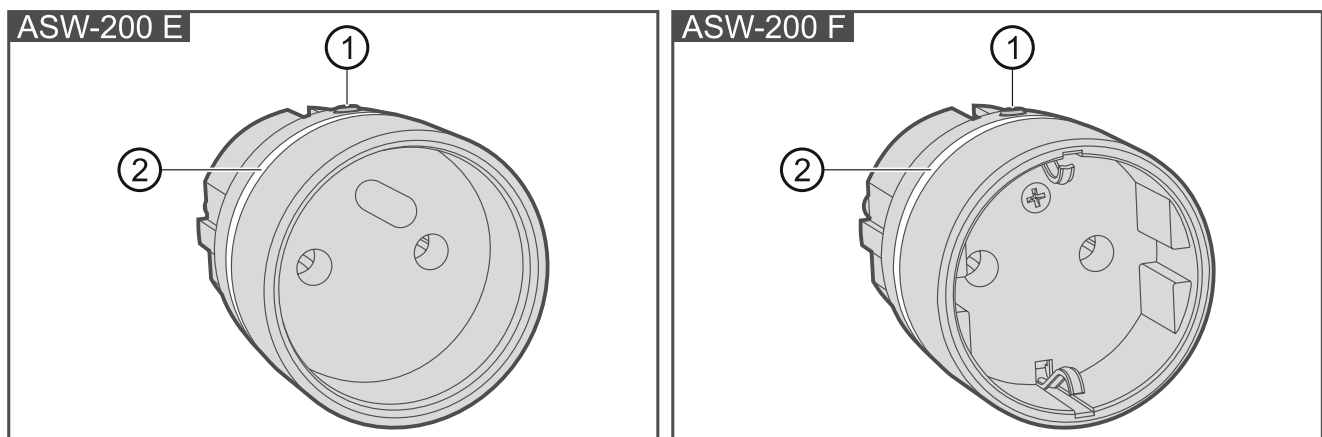
- ABAX 2:
 - kontroler ACU-220 / ACU-280 z wersją oprogramowania 6.03 (lub nowszą),
 - retransmitter ARU-200.
- ABAX:
 - kontroler ACU-120 / ACU-270,
 - retransmitter ARU-100,
 - centralę INTEGRA 128-WRL.

1. Właściwości

- Sterowanie urządzeniami elektrycznymi o mocy do 2300 W.
- Przekaznik włączany w chwili przejścia przez zero napięcia zasilającego.
- Szyfrowana dwukierunkowa komunikacja radiowa w paśmie częstotliwości 868 MHz (standard AES).
- Dywersyfikacja kanałów transmisji – 4 kanały umożliwiające automatyczny wybór tego, który pozwoli na transmisję bez interferencji z innymi sygnałami w paśmie częstotliwości 868 MHz.
- Zdalna aktualizacja oprogramowania wtyczki.
- Zdalne konfigurowanie.
- Wskaźnik LED do sygnalizacji.
- Programowe zabezpieczenie przed przeciążeniem i przegrzaniem.

2. Opis

Na liście urządzeń bezprzewodowych wtyczka ASW-200 zajmuje jedną pozycję.



- ① przycisk do ręcznego sterowania podłączonym urządzeniem (sposób działania przycisku zależy od wybranego dla wtyczki trybu pracy – patrz: „Tryby pracy”). Przycisk

wykorzystywany jest również do konfigurowania wskaźnika LED (patrz: „Konfigurowanie ustawień wskaźnika LED”).

② wskaźnik LED.

Komunikacja radiowa

Wtyczka ASW-200 łączy się z kontrolerem ABAX 2 / ABAX / centralą w regularnych odstępach czasu, aby poinformować o swoim stanie (komunikacja okresowa). Dodatkowa komunikacja ma miejsce, gdy:

- naciśnięty został przycisk wtyczki,
- do wtyczki przesyłane są polecenia sterujące.

W przypadku systemu ABAX 2, do kontrolera wysłane są też informacje o napięciu zasilania wtyczki i poborze prądu przez urządzenie podłączone do wtyczki. Informacje te są prezentowane w programie ABAX Soft. Mogą też być odczytane z kontrolera przy pomocy protokołu komunikacyjnego Modbus RTU.

Tryby pracy

Tryb pracy możesz wybrać podczas konfigurowania ustawień wtyczki ASW-200 (patrz: instrukcja kontrolera ABAX 2 / centrali INTEGRA 128-WRL):

- tryb 0** – tylko sterowanie zdalne. Przycisk nie steruje urządzeniem podłączonym do wtyczki, ale informacja o naciśnięciu przycisku jest przekazywana do kontrolera.
- tryb 1** – sterowanie zdalne lub ręczne. Naciśnięcie przycisku włącza / wyłącza urządzenie podłączone do wtyczki. Informacja o stanie urządzenia jest przekazywana do kontrolera.
- tryb 2** – sterowanie zdalne lub ręczne, ale sterowanie zdalne można ręcznie zablokować. Naciśnięcie przycisku włącza / wyłącza urządzenie podłączone do wtyczki. Naciśnięcie i przytrzymanie przycisku przez około 3 sekundy blokuje / odblokowuje sterowanie zdalne. Informacja o stanie urządzenia jest przekazywana do kontrolera.

Ochrona przed przeciążeniem i przegrzaniem

Wtyczka jest wyposażona w programowe zabezpieczenia przed przeciążeniem i przegrzaniem.

Przeciążenie

Jeżeli urządzenie podłączone do wtyczki pobiera prąd większy od prądu znamionowego wtyczki (10 A), wtyczka automatycznie wyłączy urządzenie. Ponowne sterowanie urządzeniem będzie możliwe dopiero po wyjęciu wtyczki z gniazda i ponownym włożeniu do gniazda.



Nie stosuj wtyczki do sterowania urządzeniami o poborze prądu większym od 10 A.

Przeciążenie sygnalizowane jest przy pomocy wskaźnika LED.

Przegrzanie

W przypadku, gdy temperatura we wtyczce przekroczy dopuszczalną wartość maksymalną, wtyczka automatycznie wyłączy urządzenie. Po schłodzeniu wtyczki urządzenie zostanie włączone automatycznie i możliwe będzie sterowanie urządzeniem.

Przegrzanie sygnalizowane jest przy pomocy wskaźnika LED.

Wskaźnik LED

Wskaźnik LED sygnalizuje:

- świeci na przemian w różnych kolorach przez 2 sekundy – rozruch po włożeniu wtyczki do gniazda 230 V AC,
- świeci – gdy urządzenie podłączone do wtyczki jest włączone (świeci w jednym wybranym kolorze lub kolor świecenia zmienia się płynnie w zależności od wartości prądu, który pobiera urządzenie podłączone do wtyczki, gdzie: kolor niebieski – wartość minimalna, kolor zielony – wartość maksymalna dla urządzenia o mocy do 300 W, kolor czerwony – wartość maksymalna dla urządzenia o mocy do 2300 W),
- 3 krótkie błyski w kolorze czerwonym – zablokowanie / odblokowanie sterowania zdalnego przy pomocy przycisku na obudowie (tryb 2),
- 1 krótki błysk w kolorze czerwonym – włączenie urządzenia podłączonego do wtyczki przy pomocy przycisku, gdy zablokowane jest sterowanie zdalne (tryb 2),
- 2 krótkie błyski w kolorze czerwonym – wyłączenie urządzenia podłączonego do wtyczki przy pomocy przycisku, gdy zablokowane jest sterowanie zdalne (tryb 2),
- miga w kolorze żółtym – przeciążenie (miga przez cały czas trwania awarii),
- miga w kolorze czerwonym – przegrzanie (miga przez cały czas trwania awarii).

We wtyczce z ustawieniami fabrycznymi wskaźnik LED jest wyłączony, tzn. sygnalizuje tylko rozruch i awarie (przeciążenie i przegrzanie). Wskaźnik LED możesz włączyć / wyłączyć podczas konfigurowania jego ustawień (patrz: „Konfigurowanie ustawień wskaźnika LED”). Wskaźnik LED wykorzystywany jest również w trybie konfigurowania ustawień wskaźnika.

3. Uruchomienie

Wtyczka ASW-200 powinna być używana w pomieszczeniach zamkniętych o normalnej wilgotności powietrza. Miejsce, w którym ma być używana wtyczka ASW-200, musi znajdować się w zasięgu radiowym kontrolera / centrali. Grube mury, metalowe ścianki itp. zmniejszają zasięg sygnału radiowego. Poziom sygnału radiowego możesz sprawdzić przy pomocy testera ARF-200. Umieść tester w miejscu, gdzie znajduje się gniazdo 230 V AC. Jeżeli tester pokaże poziom sygnału radiowego wyższy niż 40%, wtyczka może być tam używana.

1. Włóż wtyczkę do wybranego gniazda 230 V AC.
2. Dodaj wtyczkę ASW-200 do systemu bezprzewodowego i skonfiguruj jej ustawienia (patrz: instrukcja kontrolera ABAX 2 lub instrukcja centrali INTEGRA 128-WRL oraz „Konfigurowanie ustawień wskaźnika LED”). Naklejka z numerem seryjnym, wymaganym przy rejestracji wtyczki w systemie, znajduje się na jej obudowie.



W systemie ABAX wtyczka jest identyfikowana jako ASW-100.

W przypadku systemu alarmowego VERSA, wtyczkę ASW-200 możesz dodać i skonfigurować przy pomocy programu DLOADX.

Równoczesna obsługa wtyczki ASW-200 przez kontroler ABAX 2 i ABAX / centralę alarmową INTEGRA 128-WRL jest niemożliwa.

3. Sprawdź działanie wtyczki.



Jeżeli podłączone do wtyczki urządzenie wymaga przeprowadzenia prac serwisowych lub konserwacyjnych, należy je odłączyć od wtyczki ASW-200. Pozostawienie urządzenia podłączonego do wtyczki umieszczonej w gnieździe 230 V AC stwarza niebezpieczeństwo porażenia prądem.

4. Konfigurowanie ustawień wskaźnika LED

Wskaźnik LED skonfigurujesz przy pomocy przycisku na obudowie wtyczki. Wskaźnik LED może:

- pokazywać pobór prądu przez włączone urządzenie:
 - kolor świecenia wskaźnika zmienia się płynnie od niebieskiego do zielonego – pobór prądu przez urządzenie o mocy do 300 W (pobór prądu do 1,3 A), gdzie: kolor niebieski – minimalny pobór prądu, kolor zielony – maksymalny pobór prądu,
 - kolor świecenia wskaźnika zmienia się płynnie od niebieskiego do czerwonego – pobór prądu przez urządzenie o mocy do 2300 W (pobór prądu do 10 A), gdzie: kolor niebieski – minimalny pobór prądu, kolor czerwony – maksymalny pobór prądu,
- świecić, gdy urządzenie jest włączone (możesz wybrać kolor świecenia),
- być wyłączony.


Uruchomienie trybu konfigurowania

Naciśnij i przytrzymaj przycisk na obudowie wtyczki. Następnie włóż wtyczkę do gniazda 230 V AC i po 3 sekundach zwolnij przycisk. Gdy uruchomiony zostanie tryb konfigurowania, wskaźnik LED zacznie świecić, zmieniając płynnie swój kolor od niebieskiego do czerwonego (patrz: „Konfigurowanie”).

Konfigurowanie

1. Naciskaj przycisk na obudowie wtyczki, aby wybrać sposób sygnalizacji. Wskaźnik LED informuje o aktualnie wybranym sposobie sygnalizacji:
 - płynnie zmienia kolor od niebieskiego do czerwonego – wskaźnik będzie pokazywał pobór prądu przez urządzenie,
 - miga w jednym kolorze – wskaźnik będzie świecił, gdy urządzenie jest włączone (dostępnych jest 7 różnych kolorów),
 - nie świeci – wskaźnik LED będzie wyłączony (sygnalizuje tylko rozruch i awarie).
2. Odczekaj około 6 sekund. Wybrany sposób sygnalizowania zostanie zapisany. Tryb konfigurowania ustawień wskaźnika LED zostanie zakończony.

5. Dane techniczne

Pasma częstotliwości pracy	868,0 MHz ÷ 868,6 MHz
Zasięg komunikacji radiowej (w terenie otwartym)	
ABAX 2.....	do 1000 m
ABAX.....	do 500 m
Napięcie zasilania.....	230 V AC, 50-60 Hz
Pobór mocy w stanie gotowości.....	1 W
Prąd znamionowy (obciążenie rezystancyjne).....	10 A
 <i>W przypadku obciążenia innego niż rezystancyjne, zaleca się, aby nie było ono większe niż 3 A dla napięcia 230 V AC. Współczynnik mocy obciążenia (cosφ) musi być równy lub większy niż 0.4.</i>	
Spełniane normy	EN 50130-4, EN 50130-5
Klasa środowiskowa wg EN50130-5.....	II
Zakres temperatur pracy.....	-10°C...+55°C
Maksymalna wilgotność.....	93±3%

Wymiary:

ASW-200 E..... $\varnothing 45 \times 67$ mmASW-200 F..... $\varnothing 45 \times 70$ mm

Masa:

ASW-200 E..... 60 g

ASW-200 F..... 61 g